

# Инструкция по сборке

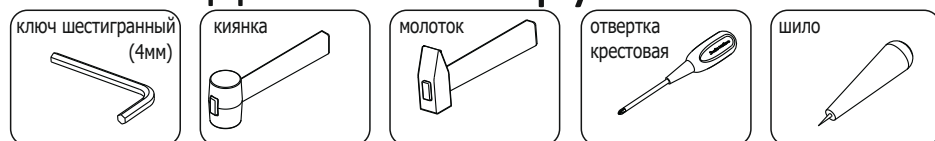
## Барьер 1000

# Б100

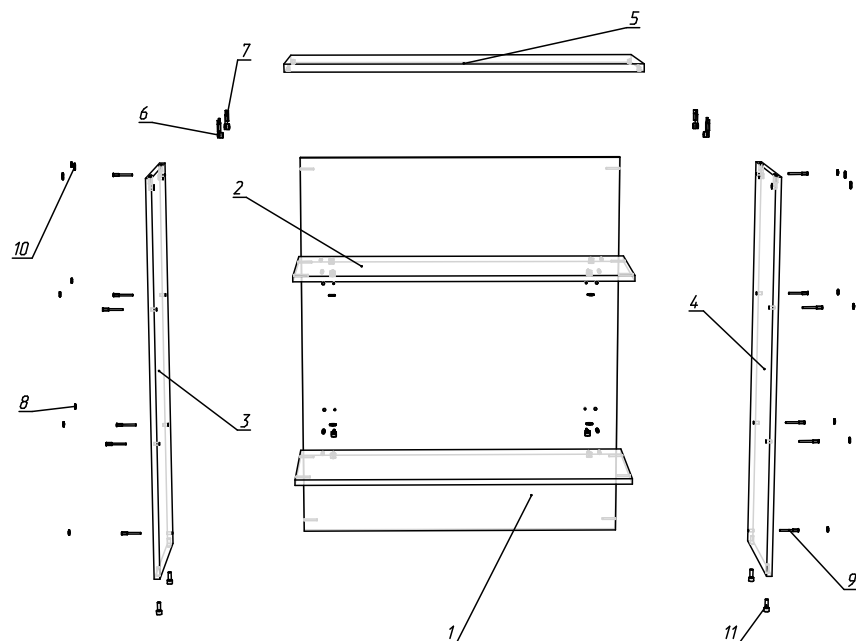
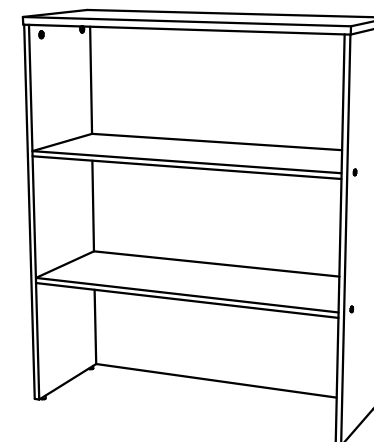
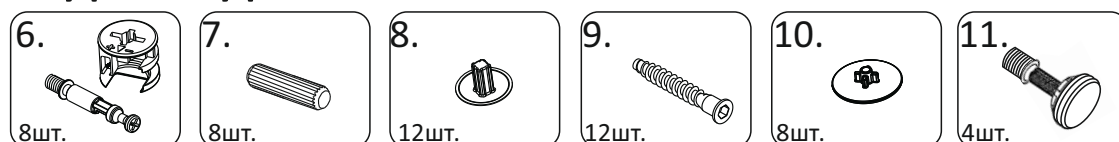


(100x40 h119)

### Необходимый инструмент



### Фурнитура



### Спецификация на панели и профили

Поз.	Наименование	Готовая деталь		Толщина	Кол-во
		Длина	Ширина		
1	Б100ПЗ - Панель задняя.	1158	964	16	1
2	Б100ПК - Полка.	964	380	16	2
3	Б80ВЛ - Вертикаль левая.	1158	396	16	1
4	Б80ВП - Вертикаль правая.	1158	396	16	1
5	Б100КР - Крышка.	1000	400	22	1

### Спецификация на крепеж, фурнитуру

Поз.	Наименование	Кол-во
6	Стяжка-эксцентрик	8
7	Шкант	8
8	Заглушка евроинта	12
9	Евровинт 7x50	12
10	Заглушка эксцентрика	8
11	Опора регулируемая М6x25	4